

## Hydraulisch Kolbenpumpe KIP 25 mit S-Rohr Technik

---



Hydraulisch angetriebene Kolbenpumpen, mit S-Rohr Technik, haben sich im härtesten Betrieb der Bauindustrie, weltweit 100.000 fach bewährt.

Diese Pumpen auch in der industriellen Anwendung einzusetzen, ist die logische Konsequenz daraus.

---

Die **KLEIN KIP 25** ist in der Lage die schwierigsten Schlämme zu fördern, wie zum Beispiel:

**Biomasse:**

- Überlagerte Lebensmittel oder Speisereste aus Kantinen und Restaurants.  
Mit Fremdkörpern bis zu 150 mm Kantenlänge und einem Trockenstoffgehalt bis zu 25 % sind möglich.

- Gärreste aus Biogasanlagen, mit hohem Anteil an anorganischem Material wie Plastik, Holz, Metall oder Steine.

**Klärwerke:**

- mechanisch entwässerte Klärschlämme von Siebbandpressen, Zentrifugen oder Kammerfilterpressen. Trockenstoffgehalt bis zu 35 % sind pumpbar

**Ersatzbrennstoffe:**

- Hochkalorische Brennstoffe mit Viskositäten von flüssig bis pastös.

**Berg- und Tunnelbau:**

- Förderung von Tailings über Entfernungen von mehr als 2.000 m.  
- Förderung von aufbereitetem, pastösem Abraum im Tunnelbau

# Technische Daten KIP 25

## Pumpeinheit

Max. theoretische Fördermenge	20,0	m <sup>3</sup> /h
Max. Pumpenzyklus	13,0	Hübe / min
Förderzylinder (D <sub>innen</sub> x Hub)	180 x 1.000	mm
Förderzylindervolumen	25,4	ltr
Max. Hydraulikdruck	180,0	bar

## KIP 25

Antriebszylinder (D <sub>Kolben</sub> /D <sub>Stange</sub> x Hub)	125/80 x 1.000	mm
Max. Förderdruck	68,0	bar

## KIP 25 HP

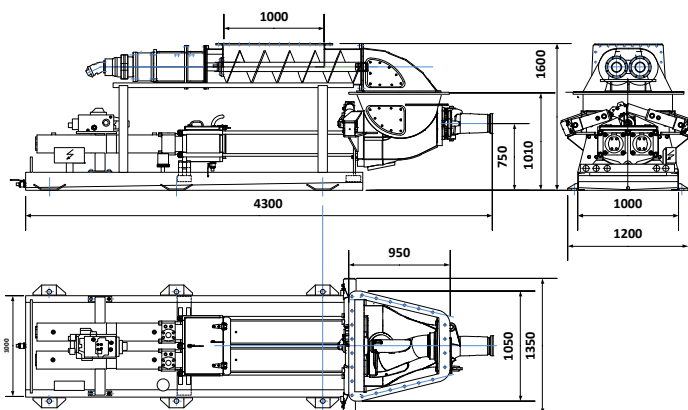
Antriebszylinder (D <sub>Kolben</sub> /D <sub>Stange</sub> x Hub)	140/80 x 1.000	mm
Max. Förderdruck	85,0	bar

## KIP 25 SHP

Antriebszylinder (D <sub>Kolben</sub> /D <sub>Stange</sub> x Hub)	180/90 x 1.000	mm
Max. Förderdruck @ 170 bar Hydr. Druck	130,0	bar

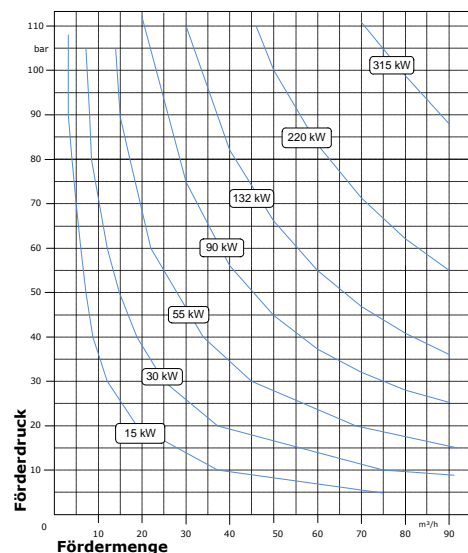
## Hydraulik Aggregat

- Öltank 600 l mit integriertem Rücklauffilter
- Auffangwanne 600 l als Montagerahmen und Ablasshahn
- Öl Füllstandsanzeige mit Thermometer, 2 Reinigungsdeckel, Ablasshahn
- Öl Pumpen für Kolbenpumpen und Zusatz Aggregate von BOSCH Rexroth
- Zahnradpumpe für separaten Ölkühlkreislauf mit Druckbegrenzungsventil
- Ölkühler mit E-Motor 400 V / 50 Hz
- E-Motor 15 – 75 kW und 90 – 315 kW; 400 V / 50 Hz; 1.480 min<sup>-1</sup>



Angaben der Masszeichnung sind unverbindlich

## Leistungsdiagramm



# KLEIN

**Klein GmbH**  
 Messerschmittstrasse 12  
 89343 Jettingen-Scheppach – Germany  
**Telefon: +49-(0)-8225-95992-0**  
 Telefax: +49-(0)-8225-95992-55  
 E-Mail: info@kleingmbh.de  
 Internet: www.kleingmbh.de

**Klein of America Inc.**  
 4293 County Rd. 46  
 Maidstone, ON N0R 1K0 – Canada  
 E-Mail: info@kleingmbh.com  
 Internet: www.kleingmbh.com