

Bomba hidráulica a pistón KIP 25 con tubo oscilante “S”



Aplicación

Bomba a pistón accionada hidráulicamente, con técnica de tubo en S, que funciona en la industria de la construcción en todo el mundo, habiéndose impuesto satisfactoriamente más de 10.000 veces.

La lógica consecuencia es que esta bomba también se utiliza en plantas industriales.

Con la **KLEIN KIP 25** se pueden bombear todos los materiales difíciles, por ejemplo:

Biomasa:

- Alimentos vencidos o restos de comidas de cantinas. Con cuerpos extraños de hasta 150mm de largo y hasta 25% de sólidos secos.
- Restos de fermentación de plantas de biogas con alto contenido de material anorgánico como también plástico, madera, metales o piedras.

Plantas de tratamiento de aguas residuales:

- Lodos deshidratados mecánicamente por medio de filtros de banda, centrífugas o filtros prensa de cámaras. Son posibles contenidos de sólidos secos de hasta 35%.

Combustibles alternativos:

- Combustibles de alto poder calorífico con viscosidades desde líquido hasta pastoso.

Construcción de túneles y minería:

- Relaves.
 - Relleno de mina subterránea.
 - Relleno posterior de tubbings en túneles.
-

Datos técnicos KIP 25

Ejemplo de bomba

Max. theo. capacidad	20,0	m ³ /h
Cantidad de carreras por minuto	13,0	carreras / min
Cilindro de bombeo (D _{interior} x Carrera)	180 x 1.000	mm
Volumen de cilindro de bombeo	25,4	ltr
Max. presión hidráulica	180,0	bar

KIP 25

Cilindro de accionamiento (D _{pistón} / D _{vástago} x carrera)	125/80 x 1.000	mm
Max. Presión de descarga	68,0	bar

KIP 25 HP

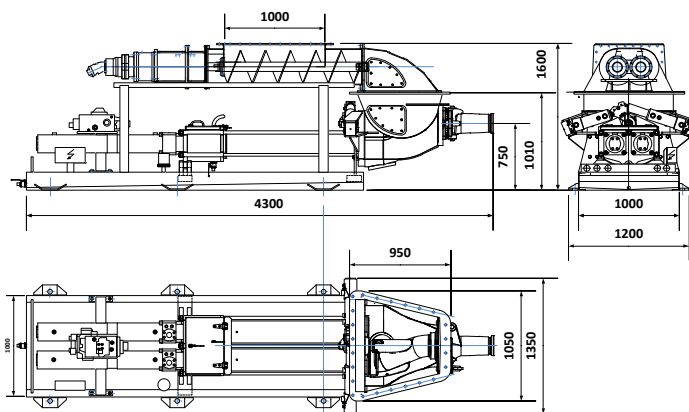
Cilindro de accionamiento (D _{pistón} / D _{vástago} x carrera)	140/80 x 1.000	mm
Max. Presión de descarga	85,0	bar

KIP 25 SHP

Cilindro de accionamiento (D _{pistón} / D _{vástago} x carrera)	180/90 x 1.000	mm
Max. Presión de descarga @ 170bar presión hidráulica	130,0	bar

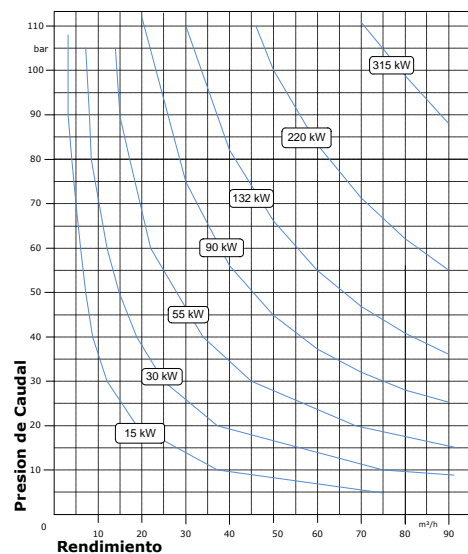
Grupo hidráulico

- tanque de aceite de 600 ltr con filtro de retorno integrado.
- Batea de aceite 600 ltr en el bastidor con grilla y válvula de desagote.
- Indicación de nivel, termómetro, 2 tapas para limpieza, válvula de desagote.
- Bomba hidráulica para bomba a pistón de Bosch-Rexroth
- Bomba de engranajes para circuito de refrigeración de aceite con válvula limitadora de presión.
- Motor eléctrico: 15 – 90 KW ; 400 V / 50 Hz; 1.480 min⁻¹
- Enfriador de aceite con motor eléctrico: 400 V / 50 Hz



Datos de medidas (sin compromiso)

Diagrama de Potencia



KLEIN

Klein GmbH
 Messerschmittstrasse 12
 89343 Jettingen-Scheppach – Germany
Telefon: +49-(0)-8225-95992-0
 Telefax: +49-(0)-8225-95992-55
 E-Mail: info@kleingmbh.de
 Internet: www.kleingmbh.de

Klein of America Inc.
 4293 County Rd. 46
 Maidstone, ON N0R 1K0 – Canada
 E-Mail: info@kleingmbh.com
 Internet: www.kleingmbh.com